



TX15

User Guide

English (3 – 6)

Guía del usuario

Español (7 – 10)

Guide d'utilisation

Français (11 – 14)

Guida per l'uso

Italiano (15 – 18)

Benutzerhandbuch

Deutsch (19 – 22)

Gebruikershandleiding

Nederlands (23 – 26)

Appendix

English (27)

User Guide (English)

Introduction

Box Contents

TX15	User Guide
Power Cable	Safety & Warranty Manual

Important Safety Precautions

Please note: Alto Professional and inMusic are not responsible for the use of its products or the misuse of this information for any purpose. Alto Professional and inMusic are not responsible for the misuse of its products caused by avoiding compliance with inspection and maintenance procedures. Please also refer to the included safety and warranty manual for more information.

Important: Do **not** suspend a TX Series loudspeaker. It is not designed for suspended applications. We recommend our Truesonic Series or Black Series loudspeakers for suspended applications instead.

Stand-Mounting

- Always install loudspeakers in accordance with applicable electrical and building codes.
- Install the loudspeaker according to its maximum weight. Check the specifications of your stand or pole to ensure it can support the loudspeaker's weight. Also, observe all safety precautions specified by the manufacturer.
- Do **not** mount multiple loudspeakers on the same stand or pole.
- Always verify that the stand or pole is on a flat, level, and stable surface. Also, fully extend the legs of tripod-style stands, and ensure its legs do not present a trip hazard.
- Inspect the stand (or pole and associated hardware) before each use and do not use equipment with worn, damaged, or missing parts.
- Always be cautious in windy, outdoor conditions. You may need to place additional weight (e.g., sandbags) on stand's base to improve stability. Do not attach banners or similar items to any part of a loudspeaker system. Such attachments could act as a sail and topple the system.
- Unless you are confident that you can handle the loudspeaker's weight, ask another person to help you lift it onto the stand or pole.
- Make sure your cables are out of the way of performers, production crew, and audience so they will not trip over them, pulling the loudspeaker off the stand or pole.

Sound Level

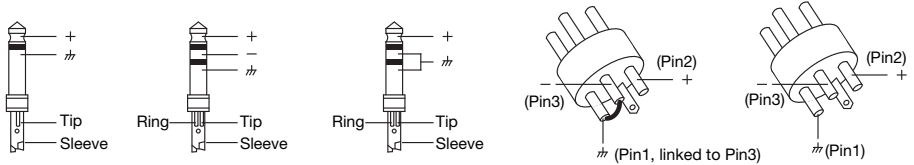
Permanent hearing loss may be caused by exposure to extremely high noise levels. The U.S. Occupational Safety and Health Administration (OSHA) has specified permissible exposures to certain noise levels. According to OSHA, exposure to high sound pressure levels (SPL) in excess of these limits may result in hearing loss. When using equipment capable of generating high SPL, use hearing protection while such equipment is under operation.

Hours per day	SPL (dB)	Example
8	90	Small gig
6	92	Train
4	95	Subway train
3	97	High level desktop monitors
2	100	Classical music concert

Hours per day	SPL (dB)	Example
1.5	102	Riveting machine
1	105	Machine factory
.50	110	Airport
.25 or less	115	Rock concert

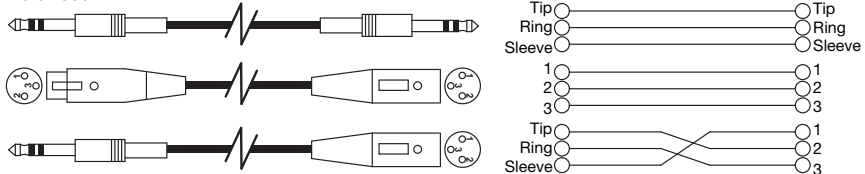
Wire Connections

You can wire your XLR or 1/4" TRS cables as balanced or unbalanced. Here are some examples:

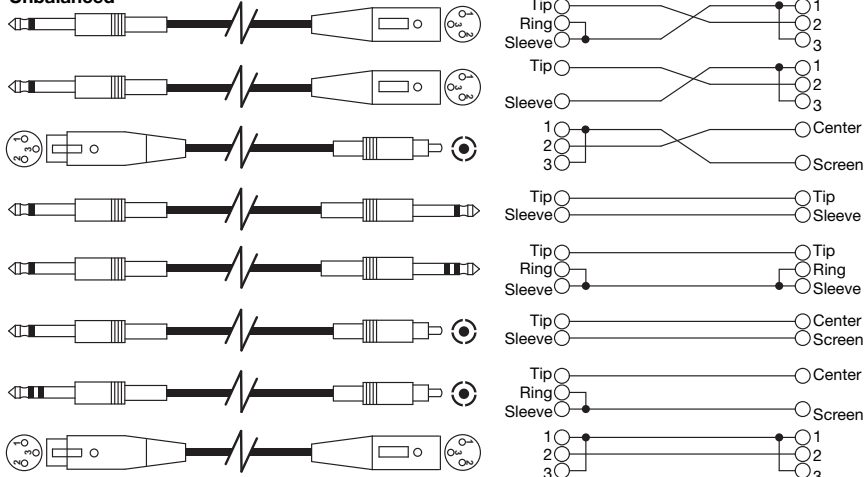


Determine the wiring configuration you need for your application and audio connections:

Balanced



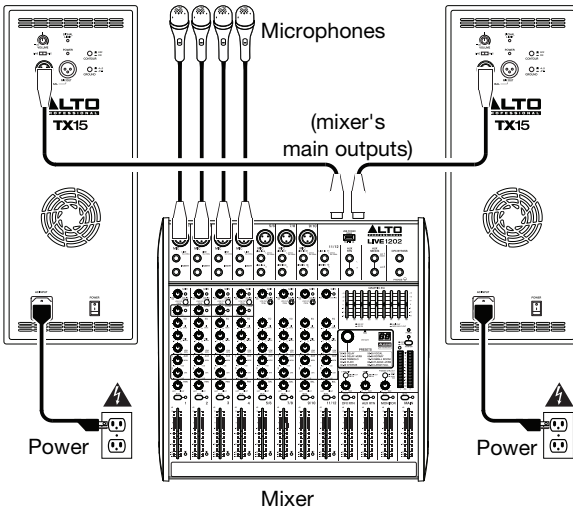
Unbalanced



Quick Start / Connection Diagrams

Note: Items not listed in the **Box Contents** are sold separately.

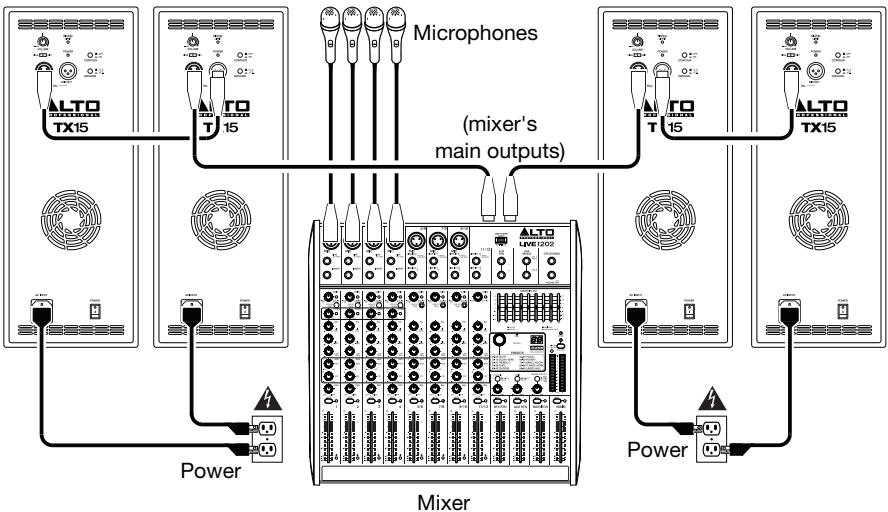
Example A: 2 loudspeakers



Connect each of your mixer's main outputs to the **Input** on a TX loudspeaker. Make sure the loudspeakers' **Input Selectors** are set to **Line**.

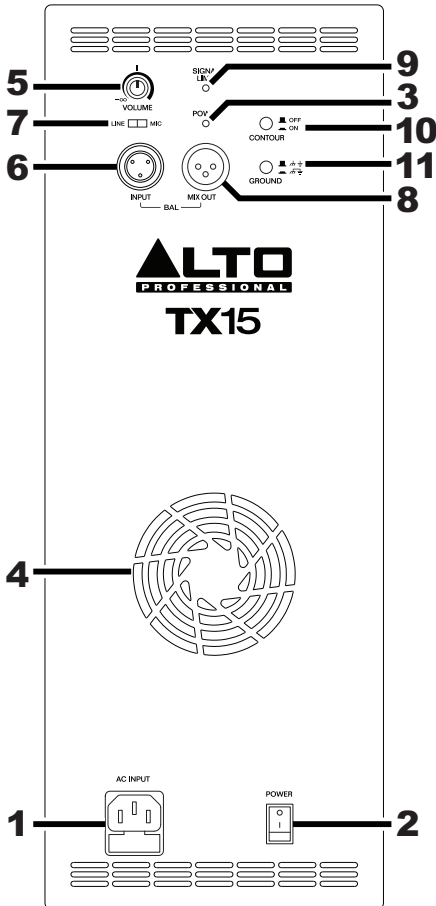
Example B: 2 loudspeakers, 2 extensions

Connect each of your mixer's main outputs to the **Input** on a TX loudspeaker. Make sure the loudspeakers' **Input Selectors** are set to **Line**. Connect each of your TX loudspeakers' **Mix Outs** to the inputs of your extension loudspeakers.



Features

Rear Panel



1. **AC Input:** Use the included power cable to connect this input to a power outlet. Make sure the **Power Switch** is set to **off** when connecting or disconnecting the cable.
2. **Power Switch:** Use this switch to power the loudspeaker on or off. Make sure the **Volume** knob is set to its minimum (counterclockwise) position before turning it on.
3. **Power LED:** This LED lights up when the loudspeaker is on.
4. **Cooling Vent:** Keep the area in front of this vent clear from obstructions. The fan behind the vent cools the amplifier, preventing overheating.
5. **Volume:** Turn this knob to adjust the loudspeaker's volume.
6. **Input:** Use a standard XLR cable (not included) to connect your audio source to this input. Make sure to set the **Input Selector** to the correct position.
7. **Input Selector:** Set this switch to the **Line** position when using a line-level audio source connected to the **Input**. Set this switch to the **Mic** position when using a microphone connected to the **Input**.
8. **Mix Out:** Use a standard XLR cable (not included) to connect this output to the input of another loudspeaker (i.e., another TX loudspeaker).
9. **Signal Limit LED:** This LED lights up when the audio signal being sent to the loudspeaker is "clipping" or distorting. If this LED illuminates frequently or steadily, reduce the volume of your audio source.
10. **Contour:** Engage (depress) this button to emphasize low and high frequencies by **+3 dB**. Disengage (raise) the switch for a flatter response for live performance or for maximum output.
11. **Ground Switch:** Engage (depress) this switch to reduce hum or noise.

Guía del usuario (Español)

Introducción

Contenido de la caja

TX15	Guía del usuario
Cable de alimentación	Manual sobre la seguridad y garantía

Precauciones importantes para la seguridad

Para tener en cuenta: Alto Professional e inMusic no son responsables del uso de sus productos o el mal uso de esta información para cualquier propósito. Alto Professional e inMusic no son responsables del mal uso de sus productos causados por la omisión del cumplimiento de los procedimientos de inspección y mantenimiento. Para más información, consulte también el manual de seguridad y garantía incluido.

Importante: No suspenda los altavoces TX Series. No se diseñaron para funcionar suspendidos. Recomendamos los altavoces Truesonic Series o Black Series para ese propósito.

Montaje en soporte

- Instale siempre los altavoces de acuerdo con los códigos de electricidad y construcción aplicables.
- Instale el altavoz de acuerdo a su peso máximo. Compruebe las especificaciones de su soporte o columna para asegurarse de que pueda soportar el peso del altavoz. Asimismo, observe todas las precauciones para la seguridad especificadas por el fabricante.
- **No** monte varios altavoces en el mismo soporte o columna.
- Verifique siempre que el soporte o columna esté sobre una superficie plana, nivelada y estable. Asimismo, extienda totalmente las patas de los soportes tipo trípode y asegúrese de que las patas no representen un riesgo de tropiezo.
- Inspeccione el soporte (o columna y elementos de fijación asociados) antes de cada uso y no utilice equipos con piezas desgastadas, dañadas o faltantes.
- Tenga siempre cuidado en condiciones de viento a la intemperie. Es posible que deba colocar peso adicional (como bolsas de arena) en la base del soporte para mejorar la estabilidad. No fije pancartas o elementos similares a ninguna parte del sistema de altavoces. Tales agregados pueden funcionar como velas y hacer volcar el sistema.
- Salvo que tenga confianza de que puede manejar el peso del altavoz, solicite a otra persona que le ayude a levantarlo para colocarlo en el soporte o columna.
- Asegúrese de que los cables estén fuera del camino de los intérpretes, personal de producción y audiencia, de modo que no tropiecen con ellos y hagan caer el altavoz del soporte o columna.

Nivel de sonido

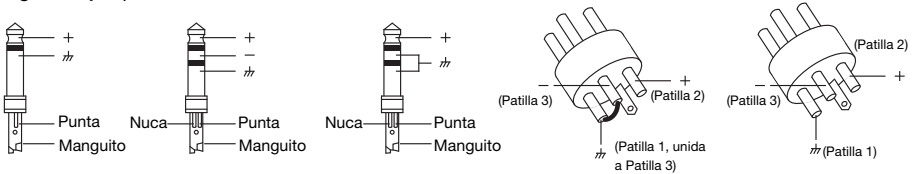
La exposición a niveles muy altos de ruido puede causar pérdidas auditivas permanentes. La Administración de Seguridad y Salud Ocupacional de EE.UU. (OSHA) ha especificado los niveles de exposición permisibles a ciertos niveles de ruido. Según la OSHA, la exposición a niveles de presión sonora (SPL) elevados que excedan estos límites puede causar pérdidas auditivas. Cuando utilice equipos capaces de generar SPL elevados, use protecciones auditivas mientras dichos equipos están en funcionamiento.

Horas diarias	SPL (dB)	Ejemplo
8	90	Música de bajo volumen
6	92	Tren
4	95	Tren subterráneo
3	97	Monitores de escritorio de alto nivel
2	100	Concierto de música clásica

Horas diarias	SPL (dB)	Ejemplo
1,5	102	Remachadora
1	105	Máquina fabril
0,50	110	Aeropuerto
0,25 o menos	115	Concierto de rock

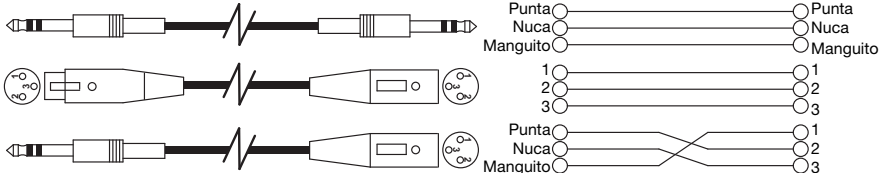
Cableado

Puede cablear sus cables XLR o TRS de 1/4 pulg. como balanceados o no balanceados. Aquí hay algunos ejemplos:



Determine la configuración del cableado necesario para su aplicación y conexiones de audio:

Balanceado



No balanceado

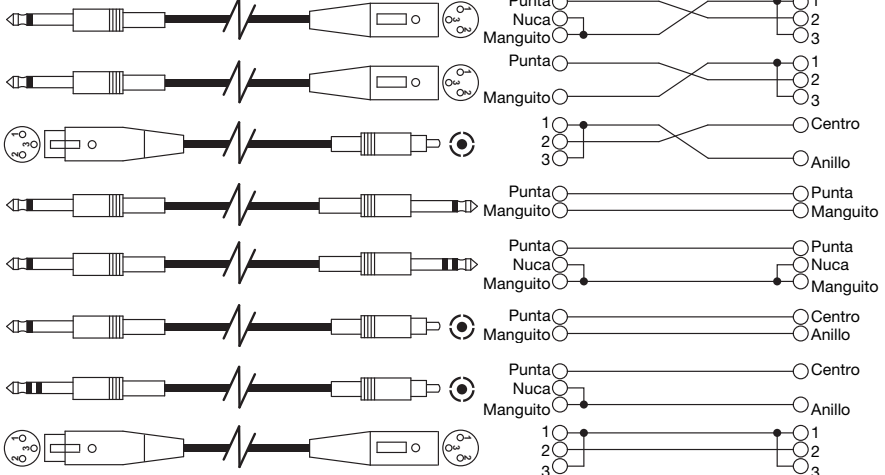
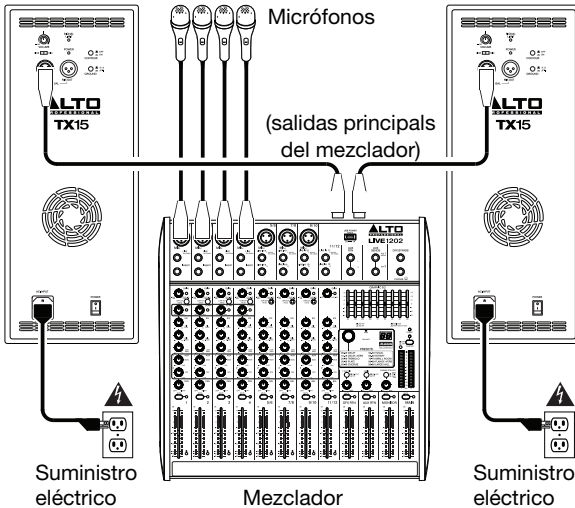


Diagrama de inicio / conexión rápida

Nota: Los elementos que no se enumeran en **Contenido de la caja** se venden por separado.

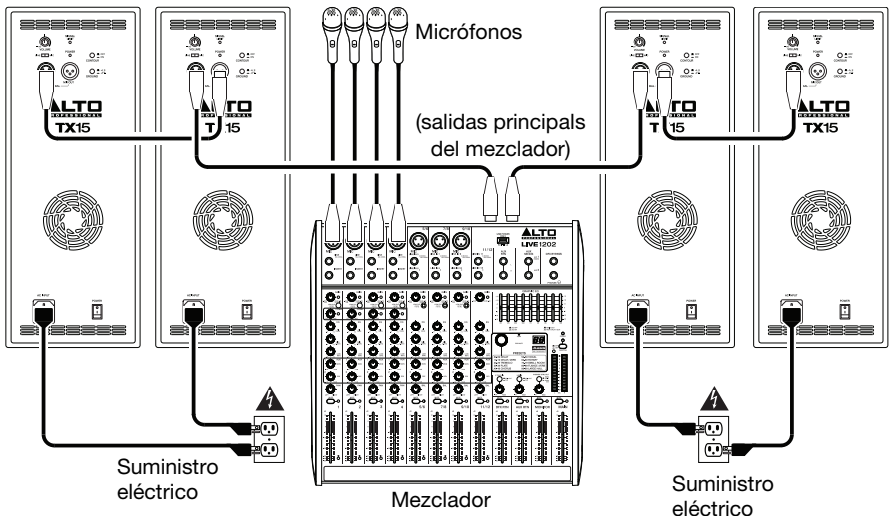
Ejemplo A: 2 altavoces



Conecte cada una de las salidas principales de su mezclador a una **entrada** de un altavoz TX. Asegúrese de que los **selectores de entrada** de los altavoces estén en la posición **Line** (Línea).

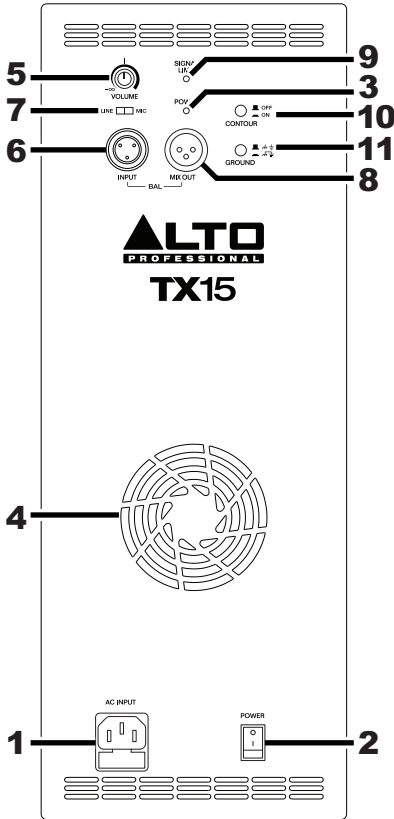
Ejemplo B: 2 altavoces, 2 extensiones

Conecte cada una de las salidas principales de su mezclador a una **entrada** de un altavoz TX. Asegúrese de que los **selectores de entrada** de los altavoces estén en la posición **Line** (Línea). Conecte cada una de las salidas **Mix Out** (Salida de la mezcla) de sus altavoces TX a las entradas de sus altavoces de extensión.



Características

Panel trasero



- Entrada de corriente alterna:** Utilice el cable de corriente incluido para conectar esta entrada a una toma de corriente. Asegúrese de que el **interruptor Power** (Encendido) esté en la posición **off** (apagado) cuando conecte o desconecte el cable.
- Interruptor de encendido:** Use este interruptor para encender y apagar el altavoz. Asegúrese de que la perilla **Volume** esté en su posición mínima (antihoraria) antes de encenderlo.
- LED de encendido:** Este LED se ilumina cuando el altavoz está encendido.
- Respiraderos de enfriamiento:** Mantenga el área frente a esta ventilación libre de obstáculos. El ventilador que está detrás de la ventilación enfría el amplificador, evitando el recalentamiento.
- Volumen:** Gire esta perilla para ajustar el volumen del altavoz.
- Entrada:** Use un cable XLR estándar (no incluido) para conectar su fuente de audio a esta entrada. Asegúrese de colocar el **selector de entrada** en la posición correcta.
- Selector de entrada:** Ajuste este interruptor a la posición **Line** cuando utilice una fuente de audio de nivel de línea conectada a la **entrada**. Ajuste este interruptor a la posición **Mic** cuando utilice un micrófono conectado a la **entrada**.
- Salida para mezclador:** Utilice un cable XLR estándar (no incluido) para conectar esta salida a la entrada de otro altavoz (por ej. otro altavoz TX).
- LED de límite de señal:** Este LED se enciende cuando la señal de audio que se envía al altavoz se "recorta" o distorsiona. Si este LED se enciende con frecuencia o en forma permanente, reduzca el volumen de su fuente de sonido.
- Contorno:** Acople (oprime) este interruptor para resaltar las frecuencias bajas y altas en **+3 dB**. Desacople (levante) el interruptor para lograr una respuesta más plana en actuaciones en vivo o para máxima salida.
- Interruptor de tierra:** Acople (oprime) este interruptor para reducir el zumbido o ruido.

Guide d'utilisation (Français)

Introduction

Contenu de la boîte

TX15	Guide d'utilisation
Câble d'alimentation	Consignes de sécurité et informations concernant la garantie

Consignes de sécurité importantes

Veillez noter : Alto Professional et inMusic ne sont pas responsables de la mauvaise utilisation de leurs produits ou de l'utilisation faite de ces informations. Alto Professional et inMusic ne sont pas responsables de la mauvaise utilisation de leurs produits causés par le non-respect des procédures d'entretien et d'inspection. Veuillez également consulter le guide des consignes de sécurité et informations concernant la garantie inclus.

Important : Ne pas suspendre les enceintes de la série TX. Elles ne sont pas conçues afin d'être suspendues. Nous recommandons plutôt d'utiliser nos enceintes des séries Truesonic ou Black pour les applications suspendues.

Montage sur support

- Toujours installer des haut-parleurs conformément aux codes de l'électricité et du bâtiment en vigueur.
- Installer le haut-parleur en tenant compte de son poids maximal. Vérifier les spécifications du support ou du pied pour faire en sorte qu'il peut supporter le poids du haut-parleur. Observer toutes les consignes de sécurité spécifiées par le fabricant.
- **Ne pas** monter plusieurs haut-parleurs sur le même support ou le même pied.
- Toujours vérifier que le support ou le pied est sur une surface plane, stable et au niveau. Déployer entièrement les pieds des supports de style trépied et vérifier qu'ils ne présentent pas un risque de trébuchement.
- Vérifier le support (ou pied et la quincaillerie) avant chaque utilisation et ne pas utiliser de l'équipement avec des pièces usées, endommagées ou manquantes.
- Faire preuve de prudence lorsqu'utilisé à l'extérieur dans des conditions venteuses. Il peut être nécessaire de placer un poids supplémentaire (p. ex., des sacs de sable) sur la base du support afin d'améliorer sa stabilité. Ne pas fixer de bannières ou autres objets similaires au système de haut-parleur. Ces objets pourraient prendre dans le vent et renverser le système.
- À moins d'être certain de pouvoir gérer le poids du haut-parleur, demander à une autre personne de vous aider afin de le placer sur le support ou le pied.
- Toujours s'assurer que les câbles sont tenus éloignés des artistes, de l'équipe de production et du public afin qu'ils ne puissent trébucher sur le câble et faire tomber le haut-parleur de son support.

Niveau sonore

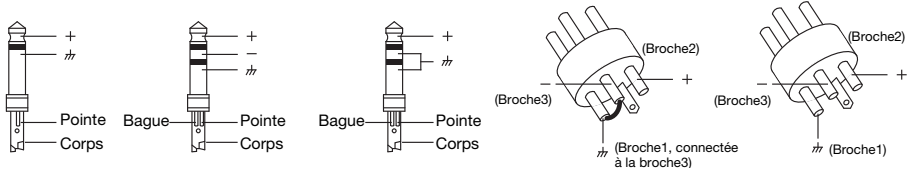
L'exposition aux niveaux extrêmement élevés de bruit peut causer une perte d'audition permanente. Le comité de santé et de sécurité au travail des États-Unis (OSHA) a établi des durées d'exposition acceptables pour certains niveaux de bruit. Selon la OSHA, une exposition à des niveaux de pression acoustique (NPA) au-dessus de ces limites peut avoir comme conséquence une perte d'audition. Lors de l'utilisation d'équipement capable de générer des niveaux de pression acoustique élevés, il faut prendre des mesures afin de protéger son ouïe lorsque cette unité est en fonction.

Heures par jour	NPA (dB)	Exemple
8	90	Petite salle de spectacle
6	92	Train
4	95	Rame de métro
3	97	Moniteurs de table à niveaux élevés
2	100	Concert de musique classique

Heures par jour	NPA (dB)	Exemple
1,5	102	Riveteuse
1	105	Usine de fabrication
0,50	110	Aéroport
moins de 0,25	115	Concert rock

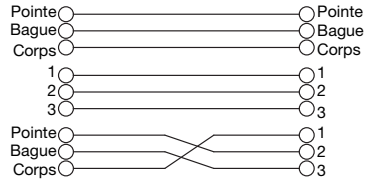
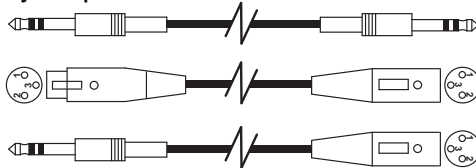
Connectiques

Vous pouvez brancher vos câbles XLR ou TRS 6,35 mm (¼ po) de manière symétrique ou asymétrique. Voici quelques exemples :

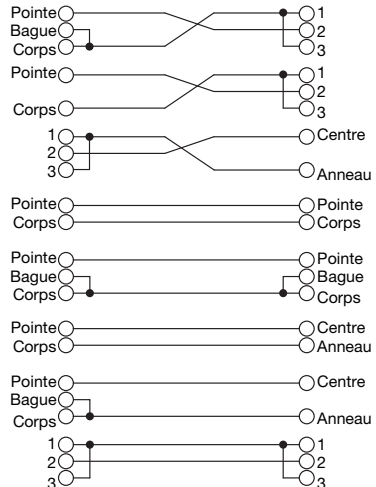
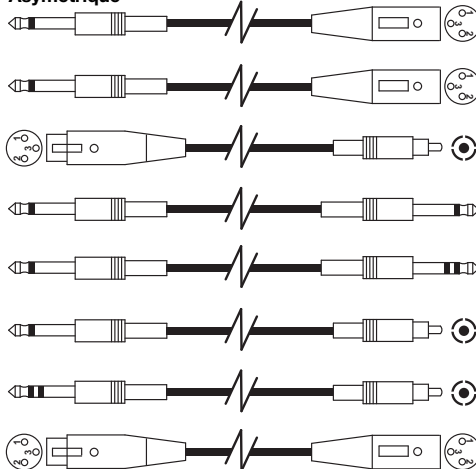


Déterminez la configuration de câblage dont vous avez besoin selon votre application et connexions audio :

Symétrique



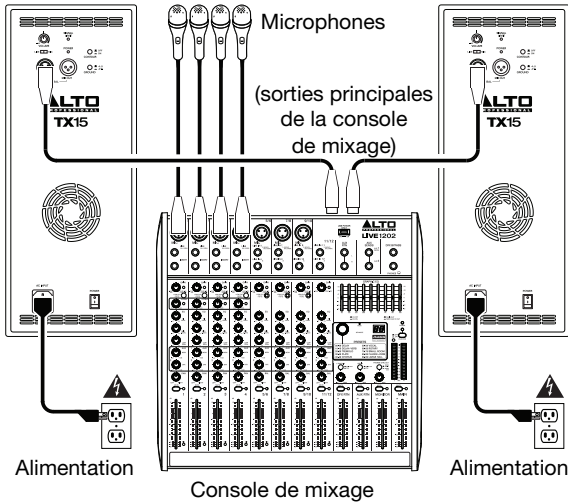
Asymétrique



Démarrage rapide/Schéma de connexion

Remarque : Les éléments qui ne figurent pas dans l'encadré **Contenu de la boîte** sont vendus séparément.

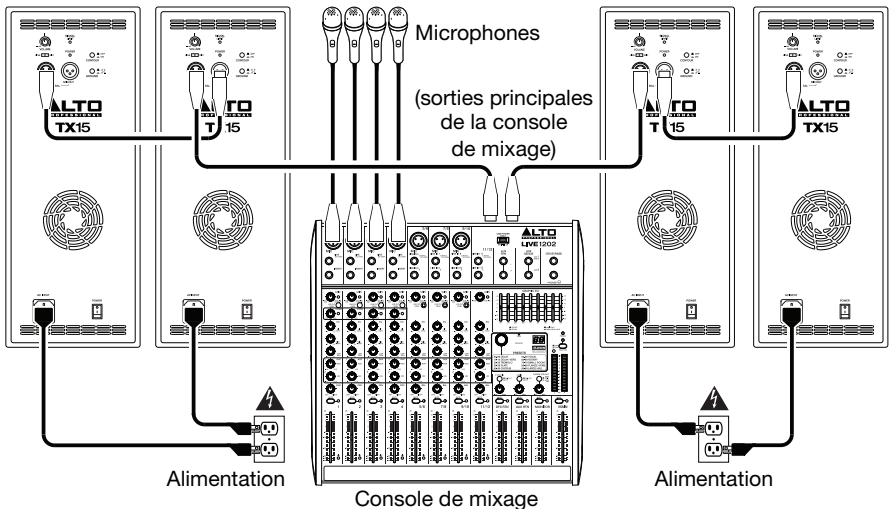
Exemple A : 2 enceintes



Branchez les sorties principales de votre console de mixage aux entrées (**Input**) des enceintes TX. Veuillez vous assurer que les **sélecteurs d'entrée** des enceintes soient réglés sur ligne (**Line**).

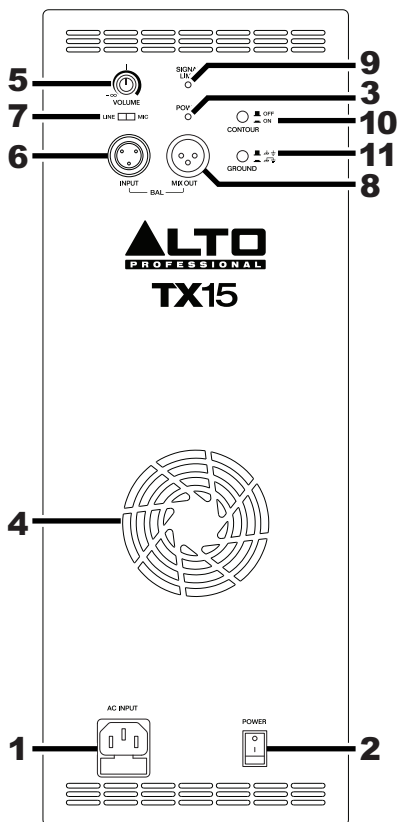
Exemple B : 2 enceintes, 2 enceintes d'extension

Branchez les sorties principales de votre console de mixage aux entrées (**Input**) des enceintes TX. Veuillez vous assurer que les **sélecteurs d'entrée** des enceintes soient réglés sur ligne (**Line**). Branchez les sorties (**Mix Out**) de vos enceintes TX aux entrées de vos enceintes d'extension.



Caractéristiques

Panneau arrière



1. **Entrée d'alimentation CA :** Utilisez le câble d'alimentation inclus pour brancher cette entrée à une prise secteur. Veuillez vous assurer que l'interrupteur d'alimentation soit réglé sur « Off » lorsque vous branchez/débranchez le câble d'alimentation.
2. **Interrupteur d'alimentation :** Utilisez cet interrupteur pour mettre l'enceinte sous et hors tension. Assurez-vous que le bouton du **volume** soit au minimum (sens horaire) avant de mettre l'enceinte sous tension.
3. **Témoin d'alimentation DEL :** Ce témoin s'allume lorsque l'enceinte est sous tension.
4. **Orifice de ventilation :** Veuillez vous assurer de maintenir cet orifice non obstrué en tout temps. Le ventilateur se trouvant derrière permet de refroidir l'amplificateur afin qu'il ne surchauffe pas.
5. **Volume :** Ce bouton permet d'ajuster le volume de l'enceinte.
6. **Entrée :** Utilisez un câble XLR (non inclus) standard pour brancher une source audio à cette entrée. Veuillez vous assurer que le **sélecteur d'entrée** soit réglé sur la bonne position.
7. **Sélecteur d'entrée :** Placez ce commutateur à la position ligne (**Line**) lorsque vous branchez une source audio de niveau ligne à l'**entrée**. Placez ce commutateur à la position micro (**Mic**) lorsque vous branchez un microphone à l'entrée.
8. **Sortie :** Utilisez un câble XLR standard (non inclus) pour relier cette sortie à l'entrée d'une autre enceinte (p. ex., une autre enceinte TX).
9. **Témoin d'écroutement DEL :** Ce témoin s'allume lorsque le signal audio envoyé à l'enceinte est déformé (écrêtage). Si le témoin clignote ou s'allume de façon constante, diminuez le volume de la source audio.
10. **Contour :** Enfoncer ce commutateur permet d'accentuer les basses et hautes fréquences de **+3 dB**. Relâcher ce commutateur permet d'obtenir un son plus plat pour les prestations ou afin d'optimiser la puissance de sortie.
11. **Interrupteur de mise à la terre :** Enfoncer cette touche pour réduire le ronflement ou les bruits parasites.

Guida per l'uso (Italiano)

Introduzione

Contenuti della confezione

TX15	Guida per l'uso
Cavo di alimentazione	Istruzioni di sicurezza e garanzia

Importanti precauzioni di sicurezza

Nota bene: Alto Professional e inMusic declinano qualsiasi responsabilità per l'uso dei loro prodotti o per l'utilizzo errato delle presenti informazioni a qualsiasi scopo. Alto Professional e inMusic non sono responsabili per il cattivo utilizzo dei loro prodotti causato dalla mancata conformità con le procedure di ispezione e manutenzione. Fare riferimento al manuale di sicurezza e garanzia per maggiori informazioni.

Importante: non sospendere gli altoparlanti TX Series. Non sono concepiti per applicazioni sospese. Per applicazioni sospese consigliamo i nostri altoparlanti Truesonic Series o Black Series.

Installazione su supporto

- A Installare sempre gli altoparlanti in conformità con i codici elettrici ed edilizi in vigore.
- Installare gli altoparlanti in base al loro peso massimo. Verificare le specifiche del palco per assicurarsi che sia in grado di sostenere il peso dell'altoparlante. Inoltre, rispettare tutte le indicazioni di sicurezza specificate dal produttore.
- **Non** montare più altoparlanti sullo stesso supporto o palo.
- Assicurarsi sempre che il supporto o il palo si trovi su una superficie piana, uniforme e stabile. Inoltre, estendere al massimo le gambe dei supporti a treppiede e assicurarsi che non rappresentino rischio di inciampo.
- Ispezionare il supporto (o il palo o la minuteria ad esso associata) prima di ciascun utilizzo e non servirsi dell'apparecchio con parti usurate, danneggiate o mancanti.
- Prestare sempre cautela in condizioni ventose all'aperto. Potrebbe essere necessario aggiungere ulteriore peso (ad es. sacchi di sabbia) sulla base del supporto per migliorarne la stabilità. Non fissare striscioni o articoli simili a qualsiasi parte di un sistema di altoparlanti. Questi potrebbero fare da vela e far rovesciare l'impianto.
- A meno di non essere sicuri di essere in grado di sostenere il peso dell'altoparlante, chiedere aiuto a un'altra persona per sollevarlo sul supporto o sul palo.
- Assicurarsi che i cavi non intralcino gli artisti, lo staff di produzione e il pubblico, in modo che non vi sia il rischio che questi ci inciampino, facendo cadere l'altoparlante dal supporto o dal palo.

Livello dell'audio

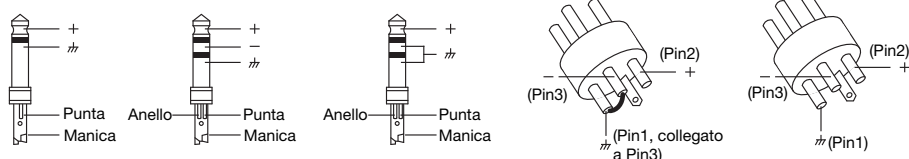
L'esposizione a livelli di rumore estremamente elevati può causare danni permanenti all'udito. L'OSHA americana (Occupational Safety and Health Administration) ha specificato le esposizioni ammissibili a determinati livelli di rumore. Secondo l'OSHA, l'esposizione a elevati livelli di pressione sonora (SPL) in eccesso rispetto ai limiti indicati può causare la perdita dell'udito. Quando si utilizzano attrezzature in grado di generare elevati SPL, servirsi di dispositivi di protezione dell'udito quando tali attrezzature sono in uso.

Ore al giorno	SPL (dB)	Esempio
8	90	Piccolo concerto
6	92	Treno
4	95	Metropolitana
3	97	Casse da tavolo ad alto volume
2	100	Concerto di musica classica

Ore al giorno	SPL (dB)	Esempio
1,5	102	Macchina ribaditrice
1	105	Fabbrica di macchinari
0,50	110	Aeroporto
0,25 o meno	115	Concerto Rock

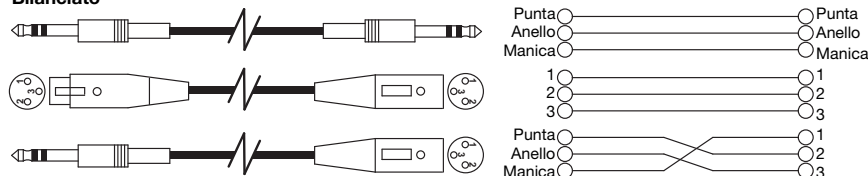
Collegamenti cablati

Si possono cablare i fili XLR o TRS da 1/4" come bilanciati o non bilanciati. Ecco alcuni esempi:

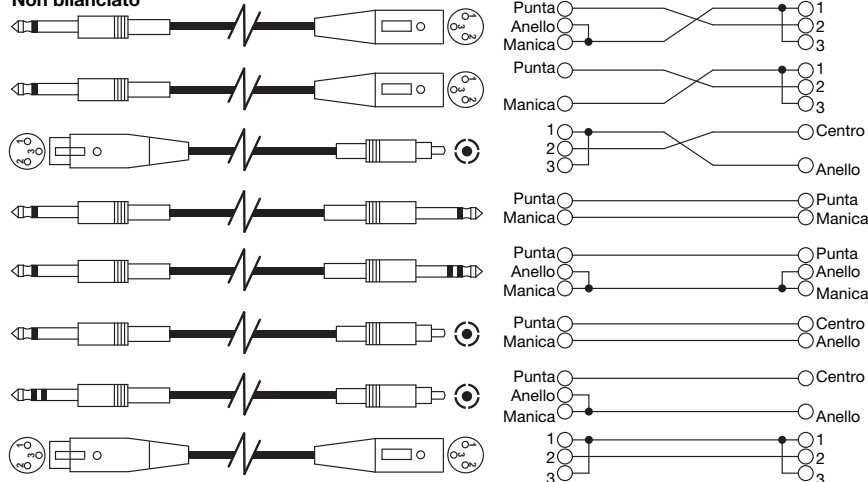


Stabilire la configurazione di cablaggio necessaria per le proprie applicazioni e i propri collegamenti audio:

Bilanciato



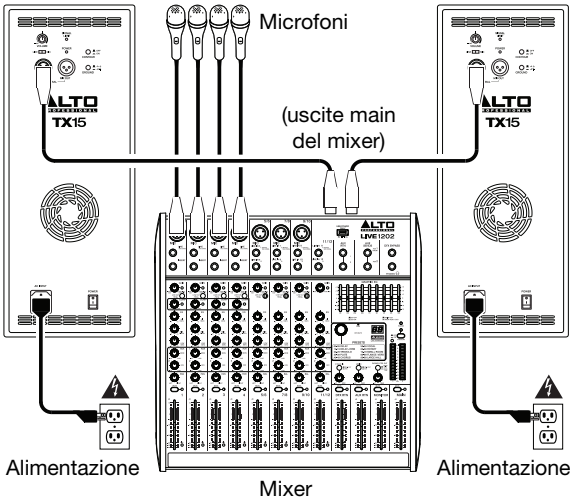
Non bilanciato



Guida rapida / Schema dei collegamenti

Nota bene: elementi non elencati sotto **Contenuti della confezione** sono venduti separatamente.

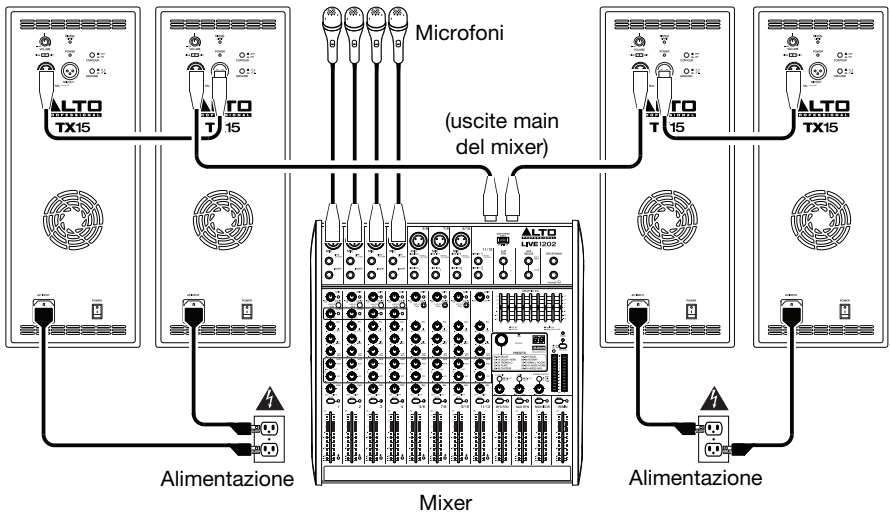
Esempio A: 2 altoparlanti



Collegare ciascuna delle uscite main del mixer all'**Ingresso** di un altoparlante TX. Assicurarsi che i **Selettori di ingresso** dell'altoparlante siano impostati su **Line** (linea).

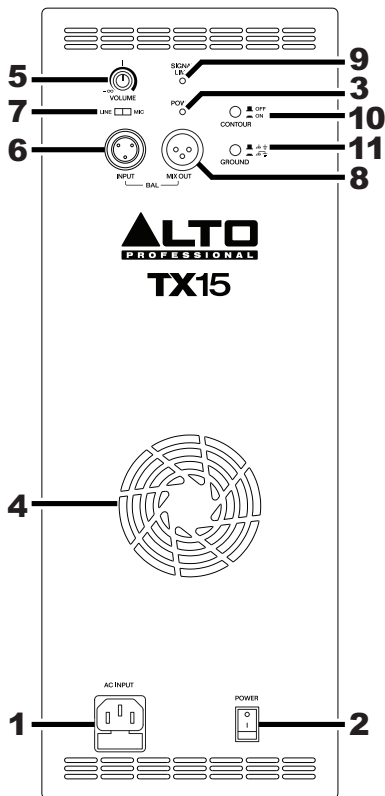
Esempio B: 2 altoparlanti, 2 estensioni

Collegare ciascuna delle uscite main del mixer all'**Ingresso** di un altoparlante TX. Assicurarsi che i **Selettori di ingresso** dell'altoparlante siano impostati su **Line** (linea). Collegare ciascuna delle **uscite Mix** degli altoparlanti del TX agli ingressi degli altoparlanti di estensione.



Caratteristiche

Pannello posteriore



1. **Ingresso CA:** servirsi del cavo di alimentazione in dotazione per collegare questo ingresso ad una presa di alimentazione. Assicurarsi che l'interruttore di alimentazione dell'altoparlante sia su "off" al momento di collegare e scollegare il cavo.
2. **Interruttore di alimentazione:** servirsi di questo interruttore per accendere e spegnere l'altoparlante. Assicurarsi che la manopola Volume sia impostata al minimo (in senso antiorario) prima di accenderlo.
3. **LED di alimentazione:** si illumina quando l'altoparlante è acceso.
4. **Ventola di raffreddamento:** mantenere l'area di fronte a questa bocchetta libera da ostacoli. La ventola dietro la bocchetta raffredda l'amplificatore, impedendone il surriscaldamento.
5. **Volume:** girare questa manopola per regolare il volume dell'altoparlante.
6. **Ingresso:** servirsi di un cavo standard XLR (non in dotazione) per collegare una fonte audio a questo ingresso. Assicurarsi di posizionare correttamente il selettore di ingressi.
7. **Selettore di ingressi:** impostare questo interruttore su **Linea** quando si utilizza una fonte audio a livello di linea collegata all'**Ingresso**. impostare questo interruttore su **Mic** quando si utilizza un microfono collegato all'**Ingresso**.
8. **Uscita mix:** servirsi di un cavo standard XLR (non in dotazione) per collegare questa uscita all'ingresso di un altro altoparlante (ad es. un altro altoparlante TX).
9. **LED limite di segnale:** questo LED si accende quando il segnale audio che viene inviato all'altoparlante "salta" o viene distorto. Se questa spia si accende spesso o in maniera fissa, ridurre il volume della fonte audio.
10. **Contour:** premere questo tasto per enfatizzare le frequenze basse e alte di **+3 dB**. Sollevare l'interruttore per una risposta più piatta per prestazioni dal vivo o per il massimo livello di uscita.
11. **Interruttore di messa a terra:** premere questo interruttore per ridurre ronzio o rumore.

Benutzerhandbuch (Deutsch)

Einführung

Lieferumfang

TX15	Benutzerhandbuch
Netzkabel	Sicherheitshinweise und Garantieinformationen

Wichtige Sicherheitshinweise

Bitte beachten Sie: Alto Professional und inMusic sind weder für die Verwendung ihrer Produkte noch für den Missbrauch dieser Informationen für beliebige Zwecke verantwortlich. Alto Professional und inMusic sind nicht für die missbräuchliche Verwendung ihrer Produkte verantwortlich, die durch verabsäumte Inspektions- und Wartungsarbeiten verursacht wurde. Bitte beachten Sie auch das mitgelieferte Handbuch für Sicherheitshinweise und Garantieinformationen.

Wichtig: Hängen Sie den TX Series Lautsprecher **nicht** auf. Er eignet sich nicht für den hängenden Einsatz. Für den hängenden Einsatz empfehlen wir unsere Truesonic Series oder Black Series Lautsprecher.

Montage am Ständer

- Installieren Sie Lautsprecher stets laut geltenden Elektro- und Bauvorschriften.
- Installieren Sie den Lautsprecher in Übereinstimmung mit seinem maximalen Gewicht. Überprüfen Sie die Spezifikationen des Ständers oder des Masts, um sicherzustellen, dass er das Gewicht des Lautsprechers halten kann. Beachten Sie außerdem alle Sicherheitshinweise des Herstellers.
- Montieren Sie **niemals** mehrere Lautsprecher am selben Ständer oder Mast.
- Sorgen Sie stets dafür, dass die Ständer oder Maste auf einer flachen, ebenen und stabilen Fläche stehen. Ziehen Sie die Standbeine des stativähnlichen Ständers vollständig heraus und sorgen Sie dafür, dass die Beine keine Stolpergefahr darstellen.
- Überprüfen Sie den Ständer (oder Mast samt zugehörigen Komponenten) vor jedem Einsatz und verwenden Sie nie Geräte mit verschlissenen, beschädigten oder fehlenden Teilen.
- Lassen Sie bei windigen Verhältnissen im Freien besondere Vorsicht walten. Möglicherweise müssen Sie zusätzliche Gewichte (z.B. Sandsäcke) auf der Ständerbasis platzieren, um die Stabilität zu gewährleisten. Bringen Sie keine Transparente oder ähnliches an irgendwelchen Teilen eines Lautsprechersystems an. Solche Konstruktionen könnten wie ein Segel wirken und das System zu Fall bringen.
- Wenn Sie sich nicht sicher sind, ob Sie den Lautsprecher alleine heben können, bitten Sie eine andere Person beim Heben auf einen Ständer/Mast um Hilfe.
- Sorgen Sie dafür, dass die Kabel den Künstlern, der Produktions-Crew oder dem Publikum nicht im Weg sind, so dass niemand über Kabel stolpern kann und den Lautsprecher vom Ständer oder Mast reißen kann.

Schallpegel

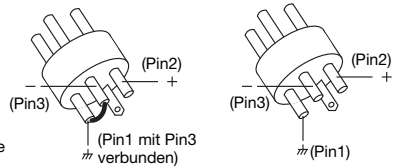
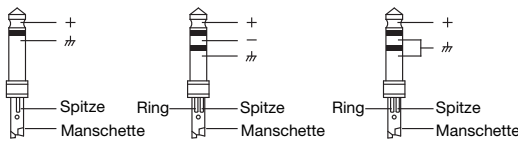
Eine Exposition gegenüber extrem hohen Lärmpegeln kann zu bleibenden Hörschäden führen. Die Occupational Safety and Health Administration (OSHA) der US-Regierung hat zulässige Expositionswerte für bestimmte Lärmpegel festgelegt. Laut OSHA können Belastungen durch Schalldruckpegel (SPL), die diese Grenzwerte überschreiten, zu Hörverlust führen. Tragen Sie beim Einsatz von Geräten, die einen hohen Schalldruck erzeugen können, stets einen Gehörschutz.

Stunden pro Tag	SPL (dB)	Beispiel
8	90	Kleines Konzert
6	92	Zug
4	95	U-Bahn
3	97	Leistungsstarke Desktop-Monitore
2	100	Konzert mit klassischer Musik

Stunden pro Tag	SPL (dB)	Beispiel
1,5	102	Nietmaschine
1	105	Maschinenfabrik
0,50	110	Flughafen
0,25 oder weniger	115	Rock-Konzert

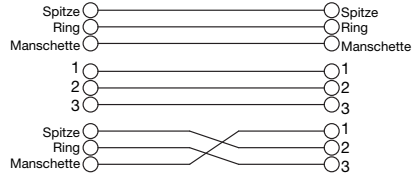
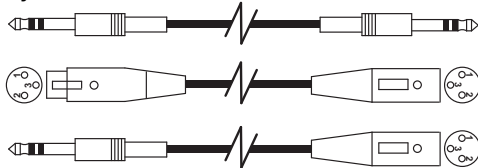
Kabelverbindungen

Sie können Ihr XLR oder 1/4" TRS-Kabel symmetrisch oder unsymmetrisch verdrahten. Hier sind einige Beispiele:

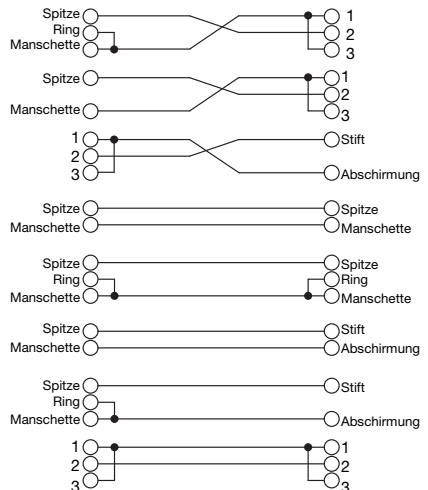
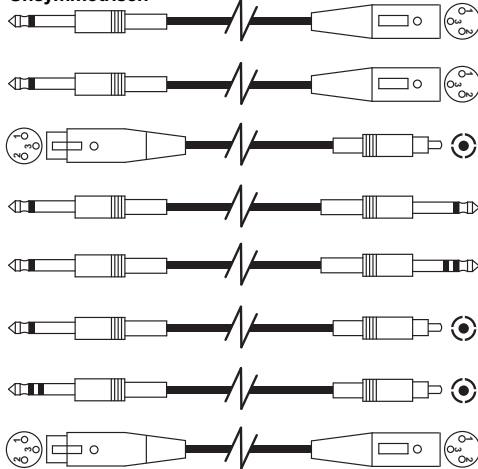


Bestimmen Sie die Verdrahtungskonfiguration, die Sie für Ihren Einsatz und Ihre Audio-Verbindungen benötigen:

Symmetrisch



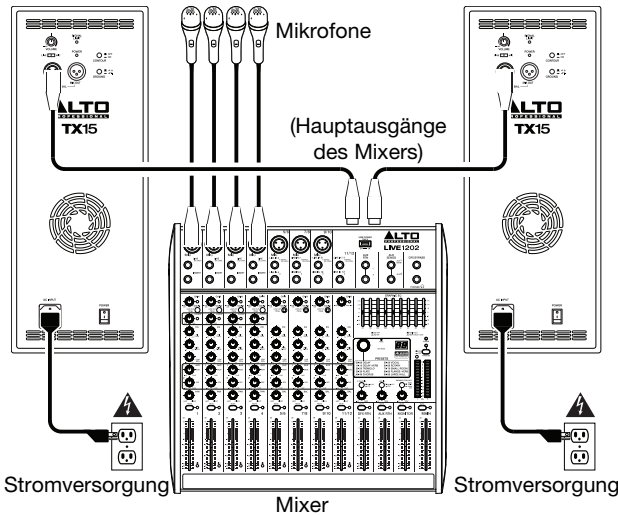
Unsymmetrisch



Schnellstart / Anschlussdiagramme

Hinweis: Teile, die nicht im **Lieferumfang** angegeben sind, sind separat erhältlich.

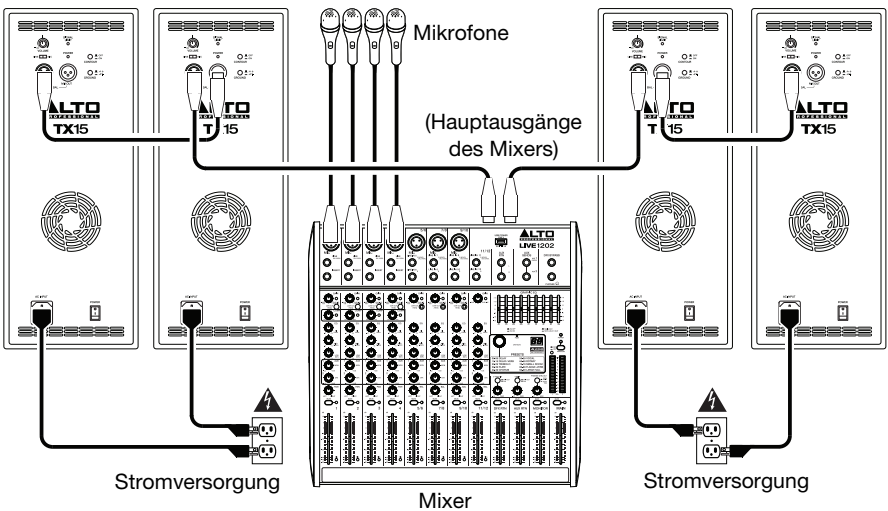
Beispiel A: 2 Lautsprecher



Verbinden Sie jeden Hauptausgang Ihres Mixers mit dem **Eingang** eines TX Lautsprechers. Achten Sie darauf, dass die **Eingangswahlschalter** des Lautsprechers auf **Line** gesetzt sind.

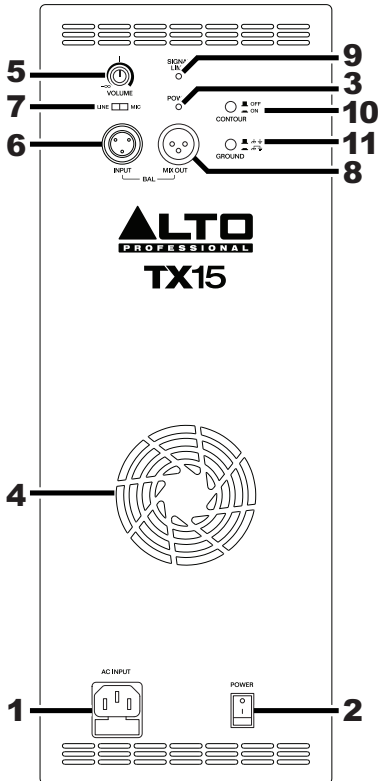
Beispiel B: 2 Lautsprecher, 2 Erweiterungen

Verbinden Sie jeden Hauptausgang Ihres Mixers mit dem **Eingang** eines TX Lautsprechers. Achten Sie darauf, dass die **Eingangswahlschalter** des Lautsprechers auf **Line** gesetzt sind. Verbinden Sie alle **Mix-Ausgänge** Ihrer TX Lautsprecher mit den Eingängen Ihrer Erweiterungslautsprecher.



Funktionen

Rückseite



1. **AC-Eingang:** Verwenden Sie das mitgelieferte Netzkabel, um diesen Eingang mit einer Steckdose zu verbinden. Sorgen Sie dafür, dass der **Netzschalter** beim Verbinden oder Trennen des Kabels auf **Aus** steht.
2. **Netzschalter:** Verwenden Sie diesen Schalter, um den Lautsprecher ein- oder auszuschalten. Stellen Sie sicher, dass der **Lautstärkereglер** auf das Minimum eingestellt ist (gegen den Uhrzeigersinn).
3. **Power-LED:** Diese LED leuchtet auf, wenn der Lautsprecher eingeschaltet ist.
4. **Lüftungsöffnung:** Der Bereich vor dieser Lüftungsöffnung darf nie blockiert werden. Der Ventilator hinter der Lüftungsöffnung kühlt den Verstärker und verhindert, dass das Gerät überhitzt.
5. **Lautstärke:** Drehen Sie diesen Knopf, um die Lautstärke des Lautsprechers einzustellen.
6. **Eingabe:** Verwenden Sie ein handelsübliches XLR-Kabel (nicht im Lieferumfang enthalten), um die Audioquelle an diesen Eingang anzuschließen. Achten Sie darauf, dass sich der **Eingangswahlschalter** in der richtigen Position befindet.
7. **Eingangswahlschalter:** Bringen Sie diesen Schalter in die Position **Line**, wenn Sie eine Line-Level-Audioquelle an den **Eingang** angeschlossen haben. Bringen Sie diesen Schalter auf die **Mic**-Position, wenn Sie ein Mikrofon an den **Eingang** angeschlossen haben.
8. **Mix-Ausgang:** Verwenden Sie ein handelsübliches XLR-Kabel (nicht im Lieferumfang enthalten), um diesen Ausgang mit dem Eingang eines weiteren Lautsprechers zu verbinden (z.B. mit einem anderen TX-Lautsprecher).
9. **Signal Limit-LED:** Diese LED leuchtet, wenn das an den Lautsprecher gesendete Audiosignal "clippt" oder verzerrt. Sollte diese LED häufig oder ständig leuchten, reduzieren Sie die Lautstärke Ihrer Tonquelle.
10. **Contour:** Aktivieren (drücken) Sie diese Taste, um niedrige und hohe Frequenzen um **+3 dB** zu verstärken. Lösen Sie den Schalter für maximale Leistung oder ein flacheres Ansprechverhalten bei Live-Auftritten.
11. **Erdungsschalter:** Aktivieren (drücken) Sie diesen Schalter, um Brummgeräusche oder Rauschen zu reduzieren.

Gebruikershandleiding (Nederlands)

Inleiding

Inhoud van de doos

TX15	Gebruikershandleiding
Netsnoer	Veiligheidsvoorschriften en handleiding

Belangrijke veiligheidsvoorschriften

Opgelet: Alto Professional en inMusic zijn niet verantwoordelijk voor het gebruik van hun producten of het misbruik van deze informatie voor enig doel. Alto Professional en inMusic zijn niet verantwoordelijk voor het misbruik van hun producten dat wordt veroorzaakt door niet-naleving van de inspectie- en onderhoudsprocedures. Raadpleeg voor meer informatie ook de bijgeleverde handleiding veiligheid en garantie.

Belangrijk: TX Series luidsprekers **niet** ophangen. Ze zijn niet ontworpen om te worden opgehangen. Als u de luidsprekers wilt ophangen, dan raden wij u aan de Truesonic Series of Black Series te gebruiken.

Op stang monteren

- Installeer luidsprekers altijd in overeenstemming met de geldende elektriciteits- en bouwvoorschriften.
- Installeer de luidspreker volgens zijn maximale gewicht. Controleer de specificaties van uw statief of stang om ervoor te zorgen dat deze het gewicht van de luidspreker kunnen dragen. Houd alle veiligheidsmaatregelen van de fabrikant in acht.
- Hang **nooit** meerdere speakers op aan een statief of stang.
- Controleer altijd of het statief of de stang op een vlakke en stabiele ondergrond staan. Spreid volledig de poten van het statief en zorg ervoor dat er geen risico van struikelen bestaat.
- Controleer het statief (of de stang en bijbehorende hardware) voor elk gebruik en gebruik geen apparatuur met versleten, beschadigde of ontbrekende onderdelen.
- Wees altijd voorzichtig in winderige buitenomstandigheden. Het kan nodig zijn om extra gewicht (bv. zandzakken) op het voetstuk te leggen om de stabiliteit te verbeteren. Hang geen banners of soortgelijke voorwerpen aan een deel van een luidsprekersysteem. Dergelijke hulpstukken kunnen zich gedragen als een zeil en het systeem omver doen waaien.
- Indien u niet zeker weet of u het gewicht van de luidspreker kan tillen, vraag dan een andere persoon om u te helpen de luidspreker op het statief of de stang te heffen.
- Houd de kabels uit de weg van de artiesten, de productiecrew en het publiek, zodat ze er niet over struikelen. Anders kan de luidspreker van het statief of de stang worden getrokken.

Geluidsniveau

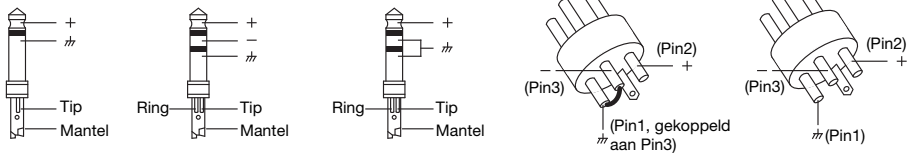
Blootstelling aan extreem hoge geluidsniveaus kan permanent gehoorverlies veroorzaken. De Amerikaanse Occupational Safety and Health Administration (OSHA) heeft voor bepaalde geluidsniveaus toelaatbare risico's vastgelegd. Volgens OSHA kan blootstelling aan een geluidsdruk (SPL) die hoger ligt dan deze grenzen tot gehoorverlies leiden. Bij het gebruik van een apparaat dat hoge SPL genereert, draagt u het best gehoorbescherming.

Uren per dag	SPL (dB)	Voorbeeld
8	90	Kleine bijeenkomst
6	92	Trein
4	95	Metro
3	97	Desktopmonitoren op hoog volume
2	100	Concert van klassieke muziek

Uren per dag	SPL (dB)	Voorbeeld
1,5	102	Klinkmachine
1	105	Machinefabriek
0,50	110	Vliegveld
0,25 of minder	115	Rockconcert

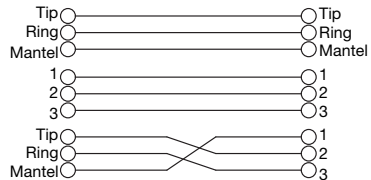
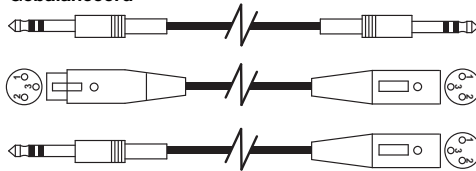
De kabels aansluiten

U kunt uw XLR- of 1/4"-TRS-kabels gebalanceerd of ongebalanceerd aansluiten. Hierna volgen enkele voorbeelden:

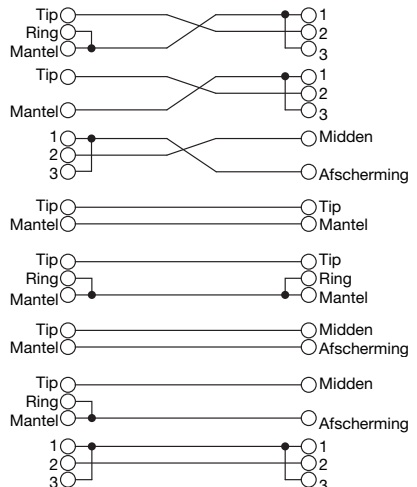
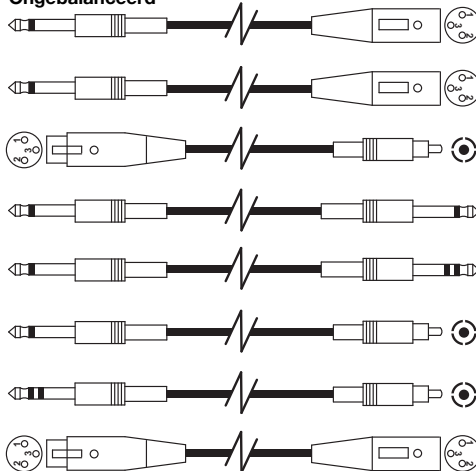


Bepaal de bedradings- en audioconfiguratie die u nodig hebt voor uw toepassing:

Gebalanceerd



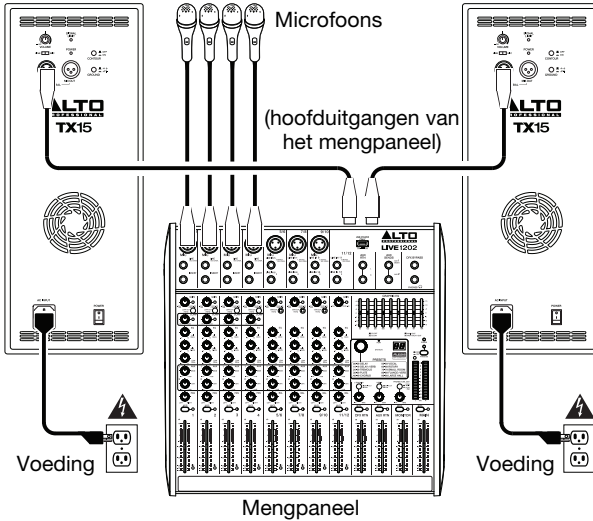
Ongebalanceerd



Snelstart- / Aansluitschema's

Opmerking: Artikelen die niet zijn opgesomd in **Inhoud van de doos** worden afzonderlijk verkocht.

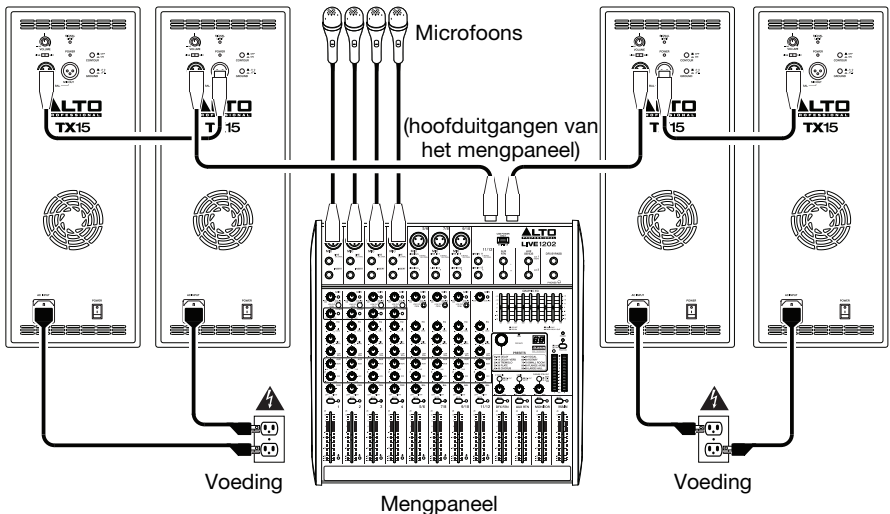
Voorbeeld A: 2 luidsprekers



Sluit elk van de hoofduitgangen van uw mixer aan op de **Ingang** van een TX-luidspreker. Controleer of de **Invoerkeuzeschakelaars** van uw luidsprekers op **Line** zijn ingesteld.

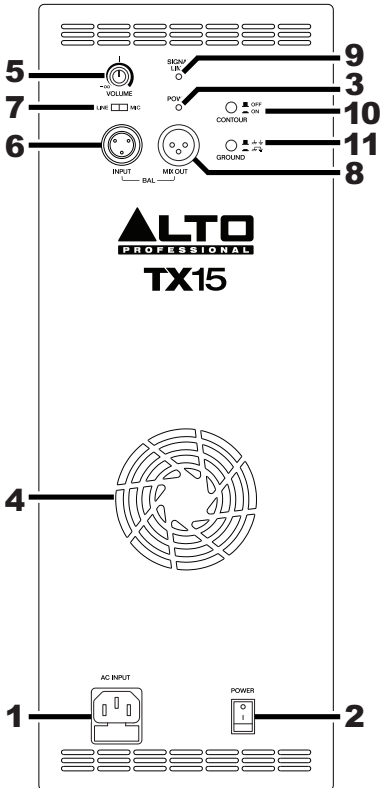
Voorbeeld B: 2 luidsprekers, 2 uitbreidingen

Sluit elk van de hoofduitgangen van uw mixer aan op de **Ingang** van een TX-luidspreker. Controleer of de **Invoerkeuzeschakelaars** van uw luidsprekers op **Line** zijn ingesteld. Verbind elk van de **Mix Out-uitgangen** van uw TX-luidsprekers met de ingangen van uw uitbreidingsluidsprekers.



Kenmerken

Achterpaneel



1. **Stroomingang:** Gebruik de meegeleverde kabel om deze ingang aan te sluiten op een stopcontact. Controleer of de **Aan/uit-schakelaar** op **uit** staat bij het aansluiten of afkoppelen van de kabel.
2. **Aan/uit-schakelaar:** Gebruik deze schakelaar om de luidspreker aan of uit te zetten. Controleer of de **Volumeknop** op de laagste stand staat (tegen de klok) voor u de luidspreker aanzet.
3. **Stroom-LED:** Deze LED gaat branden wanneer de luidspreker aan staat.
4. **Koelopening:** Houd de ruimte voor deze opening vrij van obstakels. De ventilator achter deze opening koelt de versterker af en voorkomt oververhitting.
5. **Volume:** Draai aan deze knop om het luidsprekervolume aan te passen.
6. **Invoer:** Gebruik een standaard XLR-kabel (niet meegeleverd) om uw audiobron met deze ingang te verbinden. Controleer of de **Invoerkeuzeschakelaar** in de juiste stand staat.
7. **Invoerkeuzeschakelaar:** Zet deze schakelaar in de **Line**-stand wanneer u een audiobron gebruikt die op lijnniveau is verbonden met de **Ingang**. Zet deze schakelaar in **Mic**-stand bij gebruik van een microfoon die met de **Ingang** is verbonden.
8. **Mix Out-uitgang:** Gebruik een standaard XLR-kabel (niet meegeleverd) om deze uitgang te verbinden met de ingang van een andere luidspreker (bv. een andere TX-luidspreker).
9. **LED signaallimiet:** Deze LED gaat branden wanneer het audiosignaal dat wordt verzonden naar de luidspreker wordt 'afgesneden' of vervormd. Als deze LED frequent of gestaag brandt, verlaag dan het volume van uw audiobron.
10. **Contour:** Deze knop activeren (indrukken) om de lage en hoge frequenties met **+3 dB** te benadrukken. De schakelaar uitschakelen (omhoog) voor een vlakke respons bij liveoptredens of voor maximaal uitvoervermogen.
11. **Aardingsschakelaar:** Druk deze schakelaar in om brom of lawaai te reduceren.

Appendix (English)

Technical Specifications

System Type	2-way active ported loudspeaker
LF Driver	15" (381 mm) woofer, 2" (51 mm) voice coil
HF Driver	1" (25 mm) ferrite driver, 1" (25 mm) voice coil
Amplifier	Class D SMPS, 600 Watts peak
Horn Coverage	90° H x 45° V
Frequency Response	65 Hz – 20 kHz (-3 dB)
Crossover Frequency	2.2 kHz
Max SPL	119 dB at 1 m
EQ Presets	Contour on/off
Connectors	1 XLR Line/Mic input 1 XLR Link output
External Controls	Power switch with green LED, volume control, Line/Mic input switch, EQ contour switch, clip limiter red LED, ground lift switch
Power	Power Supply: 100 V, 110-120 V, or 220-240 V; 50/60 Hz, switchable Power Consumption: 260 W Fuse: 110-120V T4AL AC250V or 220-240V T2AL AC250V
Electronic Protection	Thermal, overload, analog limiter, compressor
Enclosure Construction	Plastic cabinet, trapezoidal and monitor shape, metal grille, rubber feet, 2 handles (both sides)
Mounting	36 mm standard pole mount
Dimensions (height x width x depth)	24.6" x 15.1" x 14.4" 625 mm x 386 mm x 366 mm
Weight	32.8 lbs 14.86 kg

Specifications are subject to change without notice.

Trademarks and Licenses

Alto Professional is a trademark of inMusic Brands, Inc., registered in the U.S. and other countries.

All other product or company names are trademarks or registered trademarks of their respective owners.

